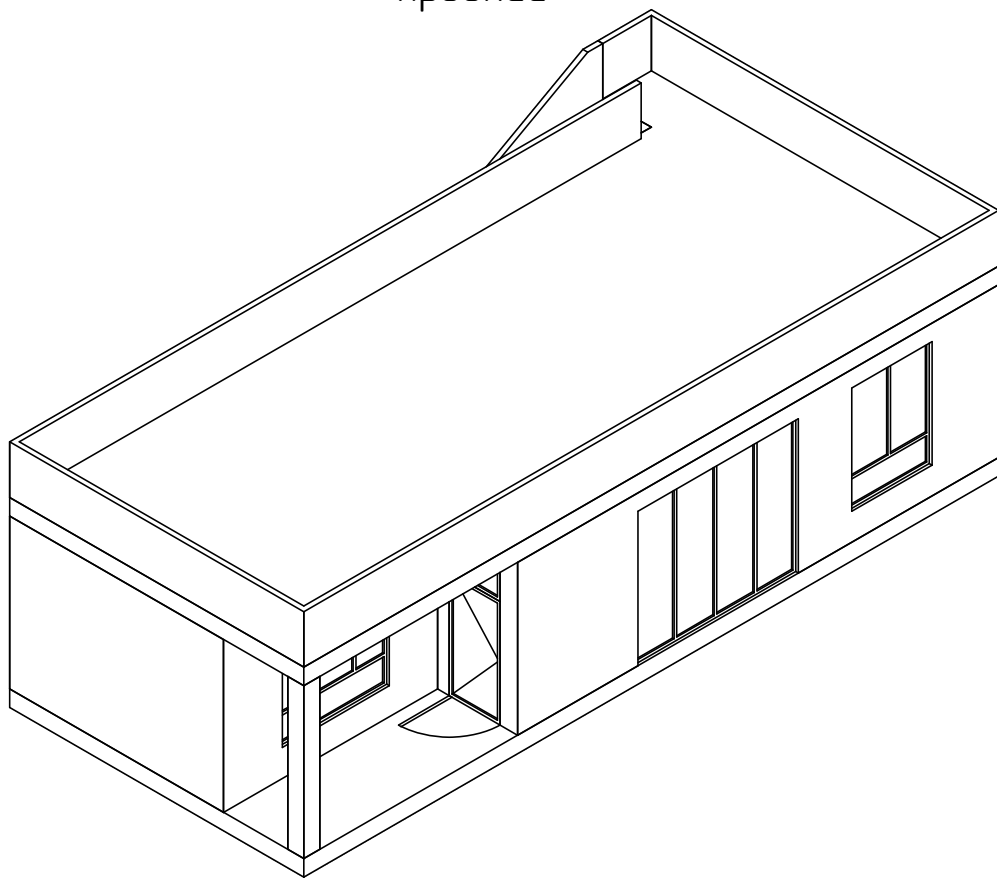


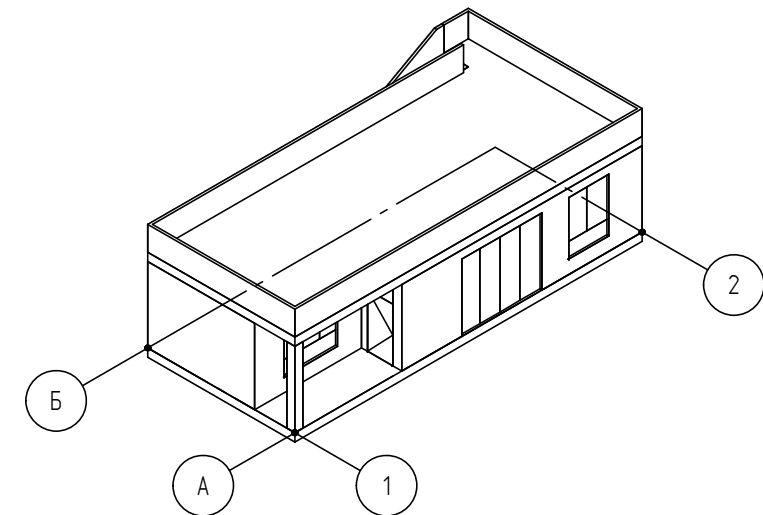
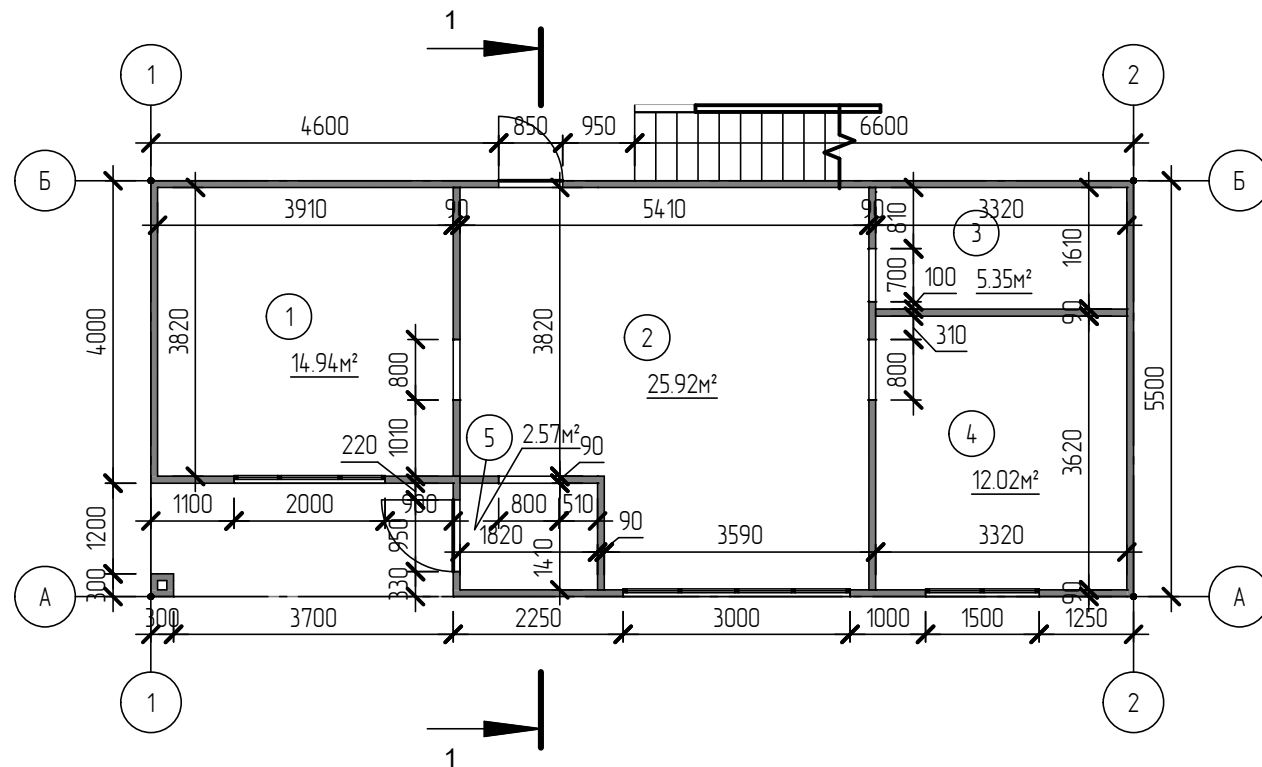
Архитектурно-эскизный проект
FLATHOUSE с эксплуатируемой
крышей



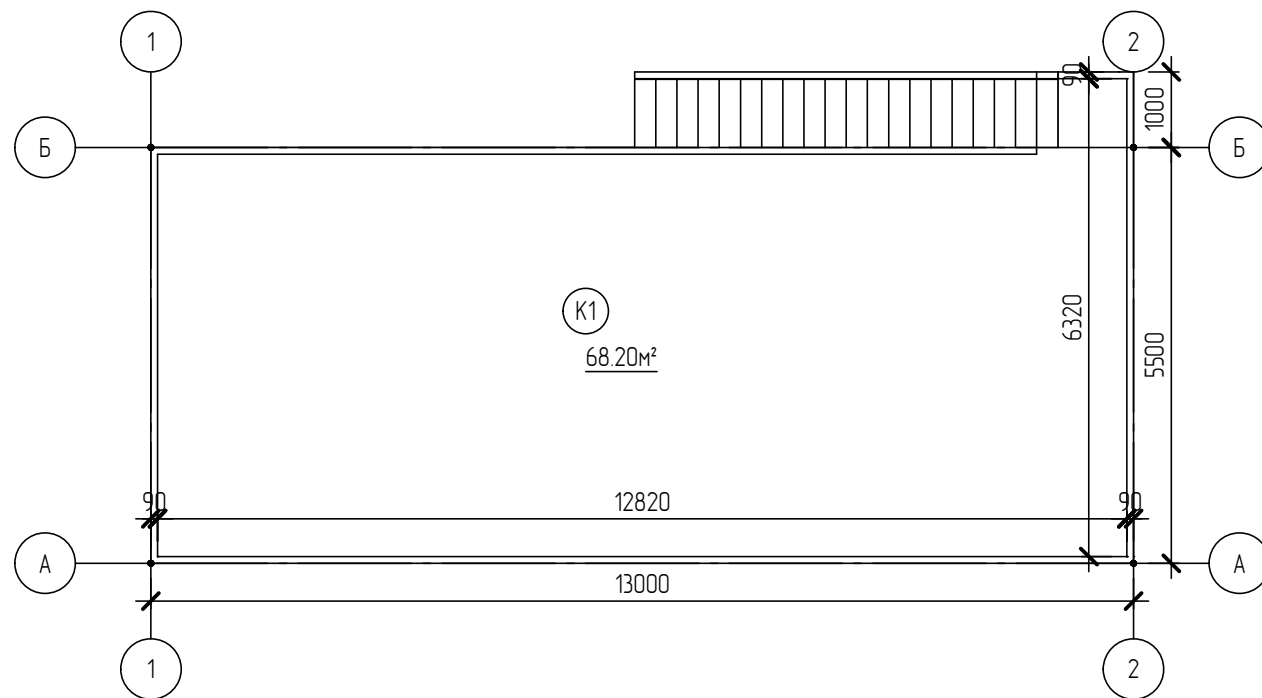
Все размеры соответствуют требуемым,
эскизный проект принят и согласован для
передачи в разработку проекта КМ

_____ 2. _____

План 1 этажа
М 1:100



План Кровли
М 1:100

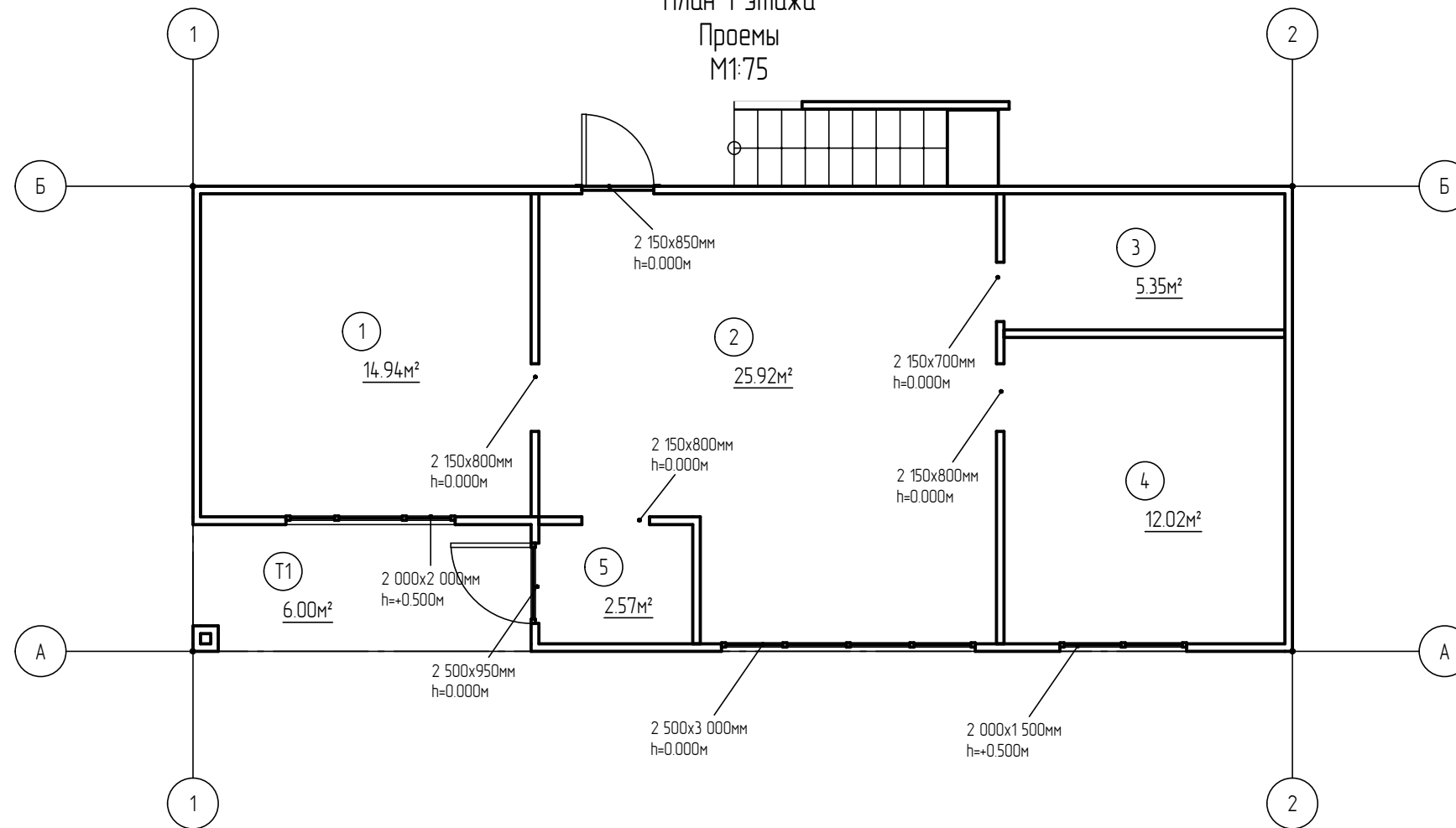


Экспликация помещений

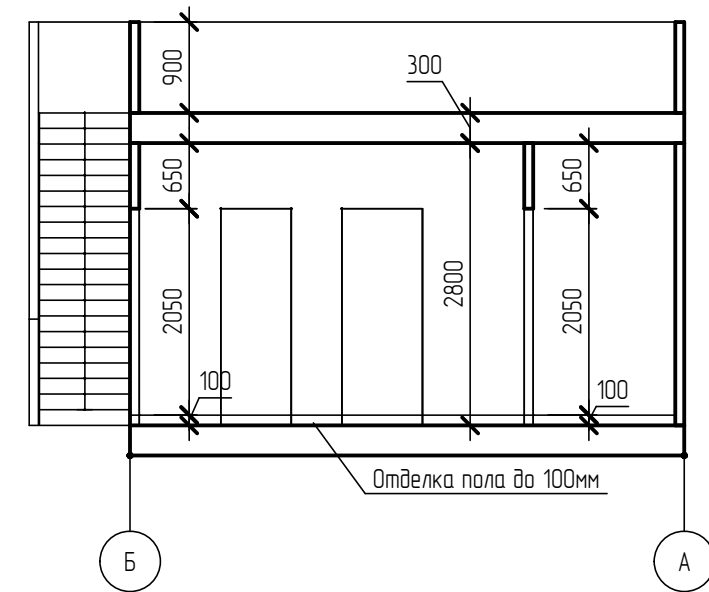
Номер помещения	Наименование	Площадь, м²	Кат. помещения
1	Помещение	14.94	
2	Помещение	25.92	
3	Помещение	5.35	
4	Помещение	12.02	
5	Помещение	2.57	
K1	Крыша	68.20	
T1	Терраса осн.	6.00	
Итого:		134.98	

Изм.	Кол.уч.	Лист	№ док.	Подпись	Дата			
						Стадия	Лист	Листов
						ЭП		
Позтажные планы								

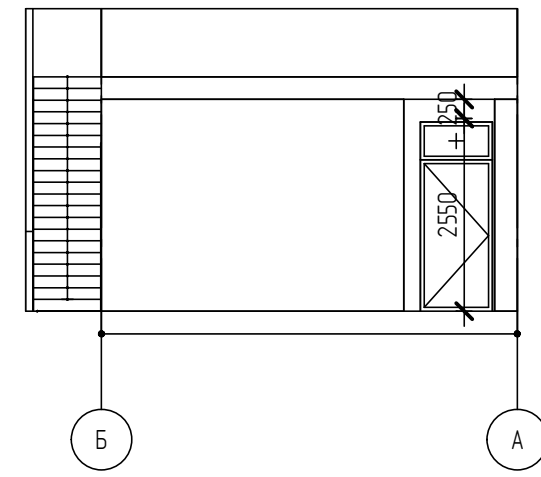
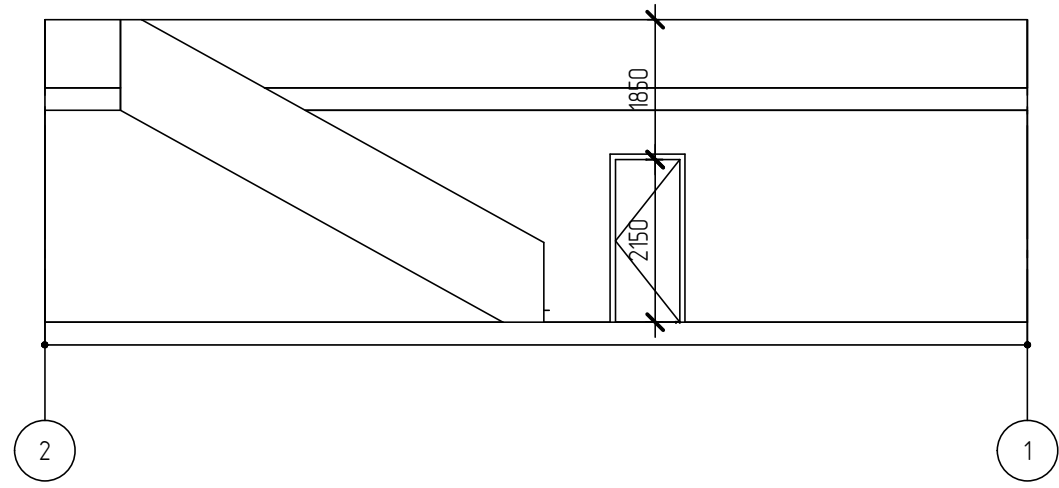
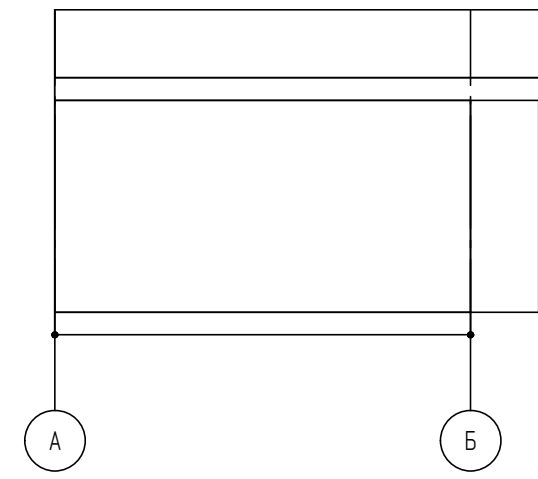
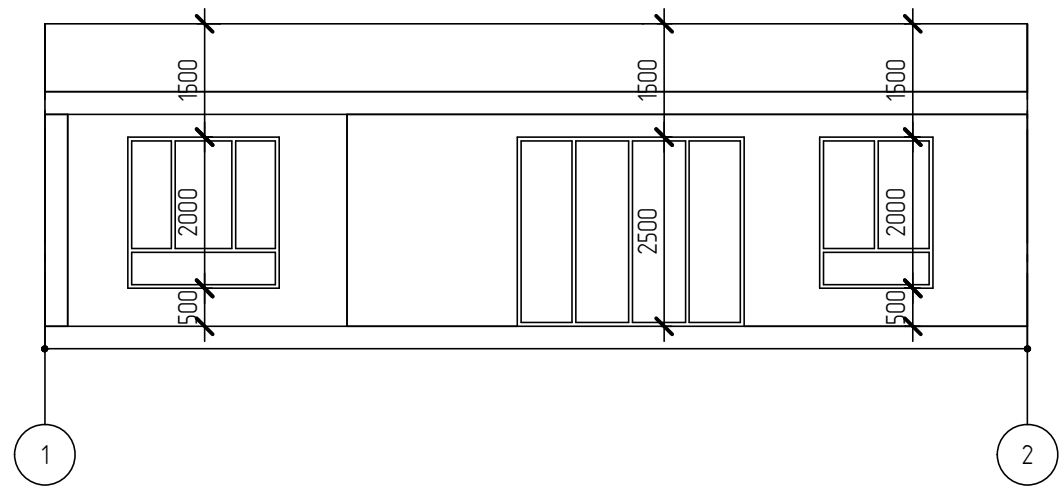
План 1 этажа
Проемы
М1:75



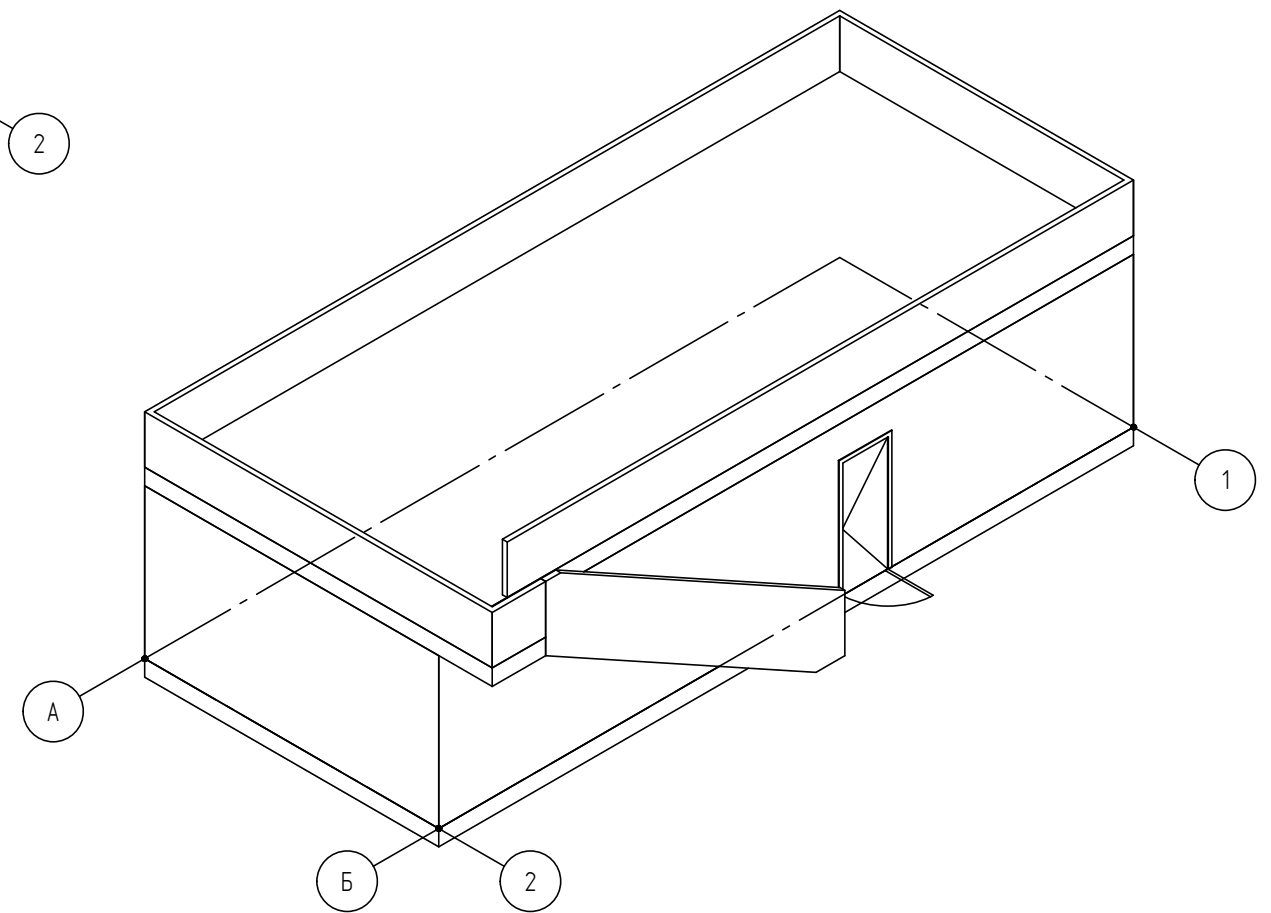
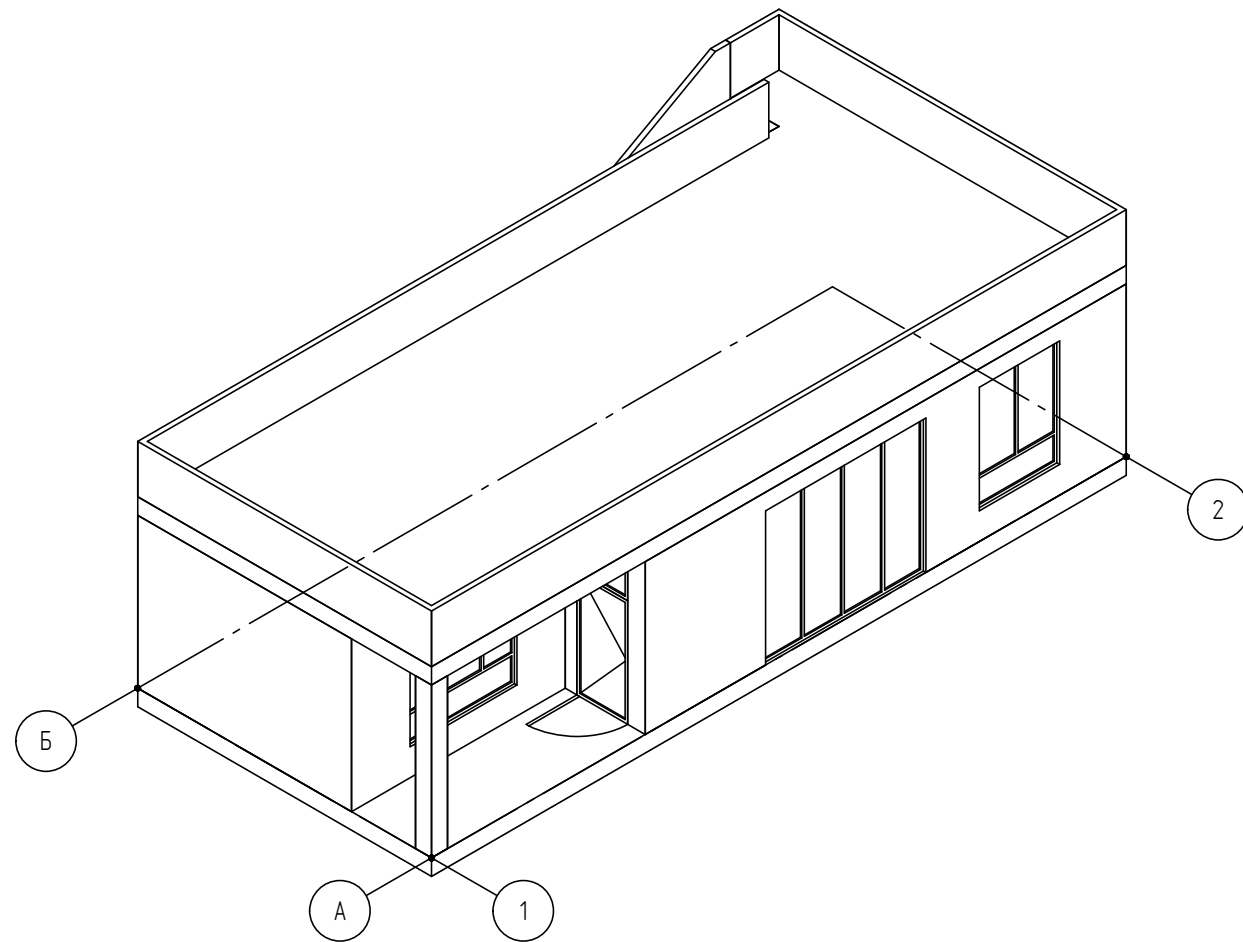
1-1
М1:75



Изм.	Кол.уч.	Лист	№ док.	Подпись	Дата				
							Стадия	Лист	
							ЭП	Листов	
Спецификация проемов Разрезы									



Изм.	Кол.уч.	Лист	№ док.	Подпись	Дата			
Фасады в осях						Стадия	Лист	Листов
						ЭП		
Фабрика Коркасов								



Изм.	Кол.уч.	Лист	№ док.	Подпись	Дата				
						Стадия		Лист	Листов
						ЭП			
						Аксонометрия		ФАБРИКА КОРКАСОВ	