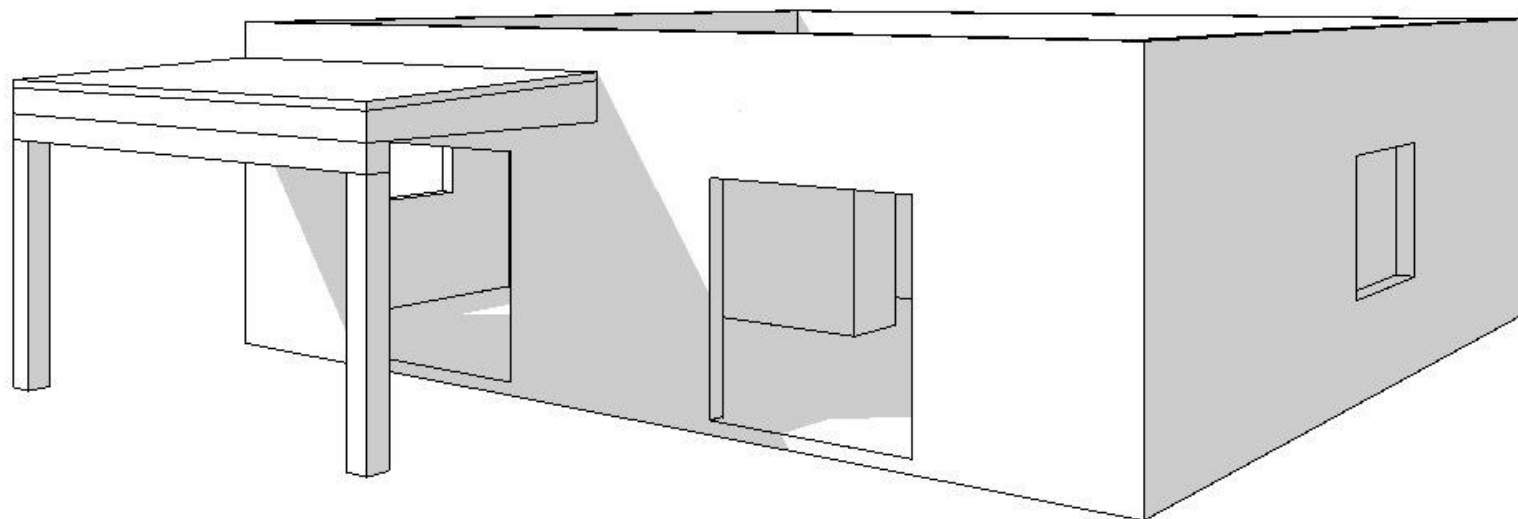


# Архитектурно-эскизный проект Дом в Казани



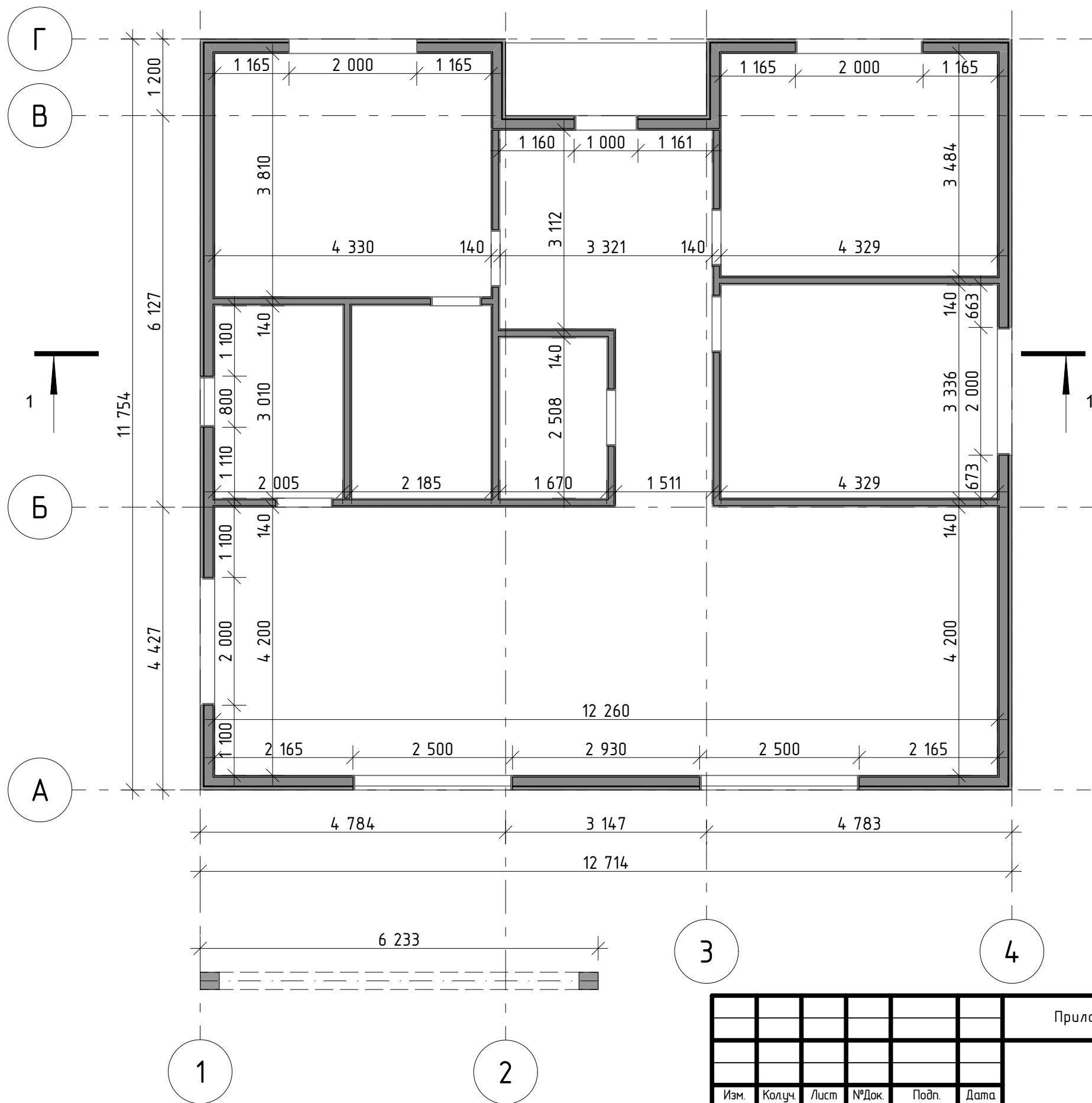
Все размеры соответствуют требуемым, эскизный проект  
принят и согласован для передачи в разработку проекта К.М.  
С п. 3.1.1. договора ознакомлен и согласен.

\_\_\_\_\_  
дата

2.

\_\_\_\_\_  
подпись

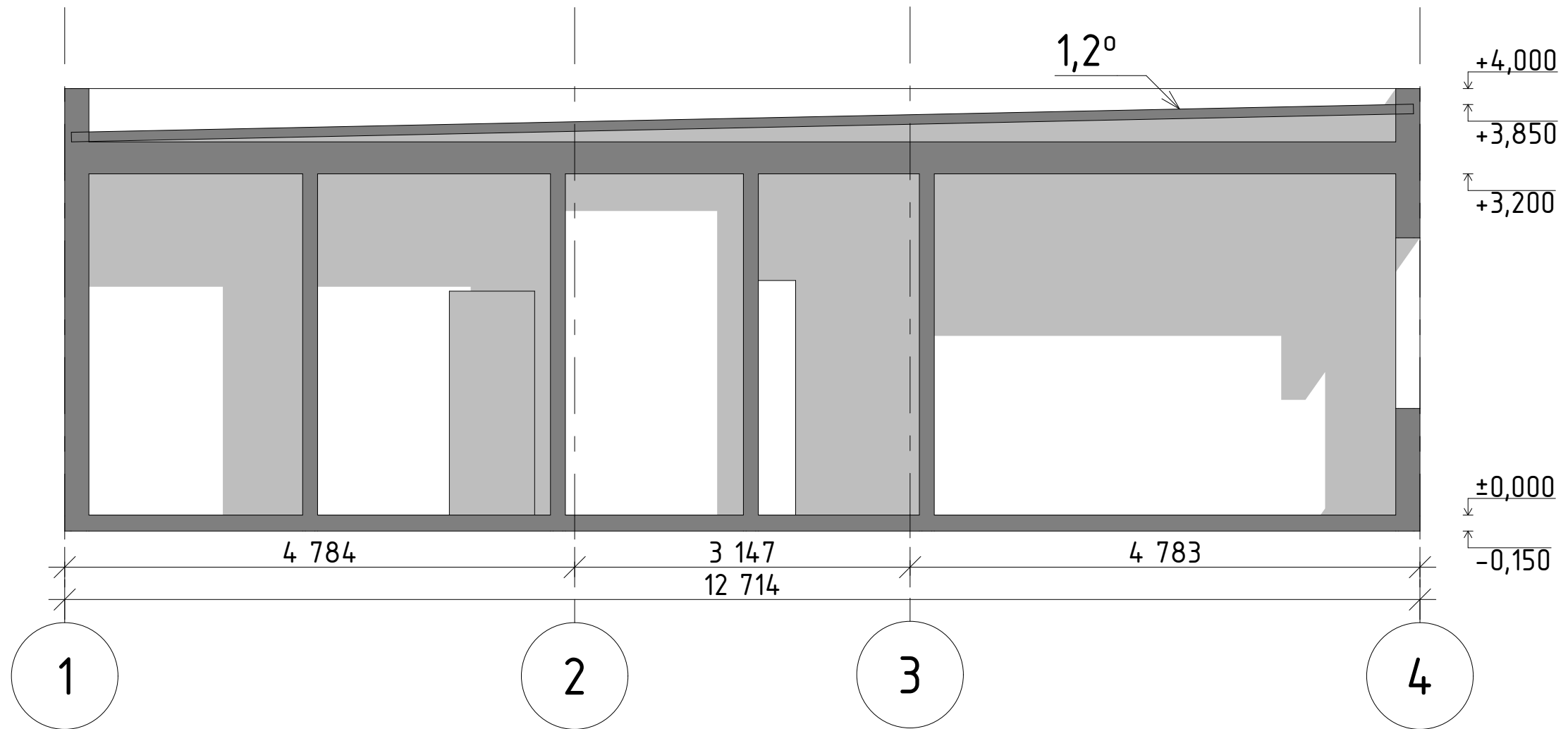
План на отметке 0.000



Согласовано			
Инд. № подл.	Подп. и дата	Взам. инб. №	

Приложение к договору поставки № ____ от ____ 2022 г.						
Альберт. Дом в Казани						
Изм.	Колуч	Лист	№Док.	Подп.	Дата	
Разработал	Гарматюк В.И.					
Проверил						
Т. контр.						
Н. контр.						
Утв.						
План на отметке 0.000				Стадия	Лист	Листов
				ЭП	01	7
				ФБРИКА КРКАСОВ		

Разрез 1-1

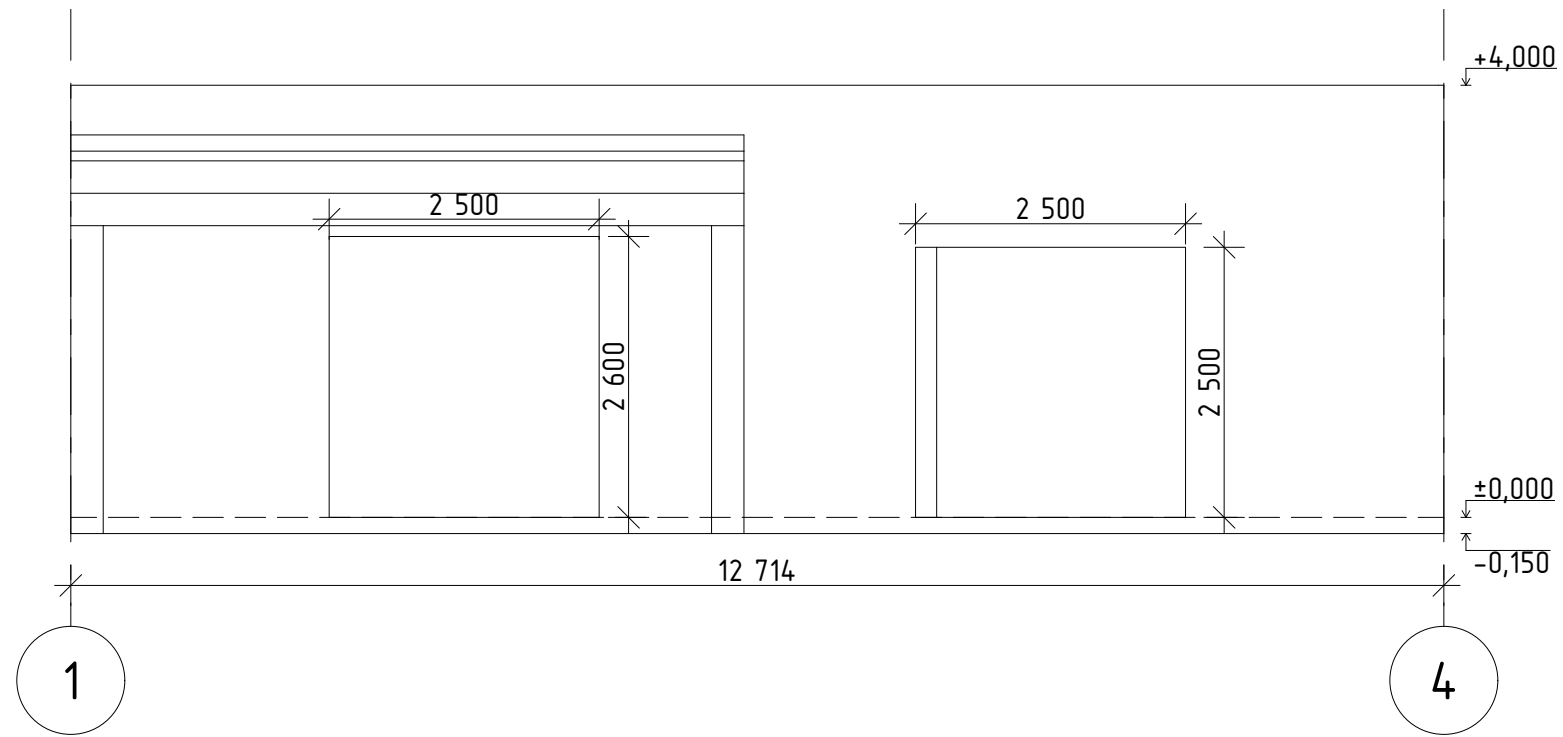


Согласовано			
Взам. инв. №			
Подп. и дата			
Инв. № подл.			

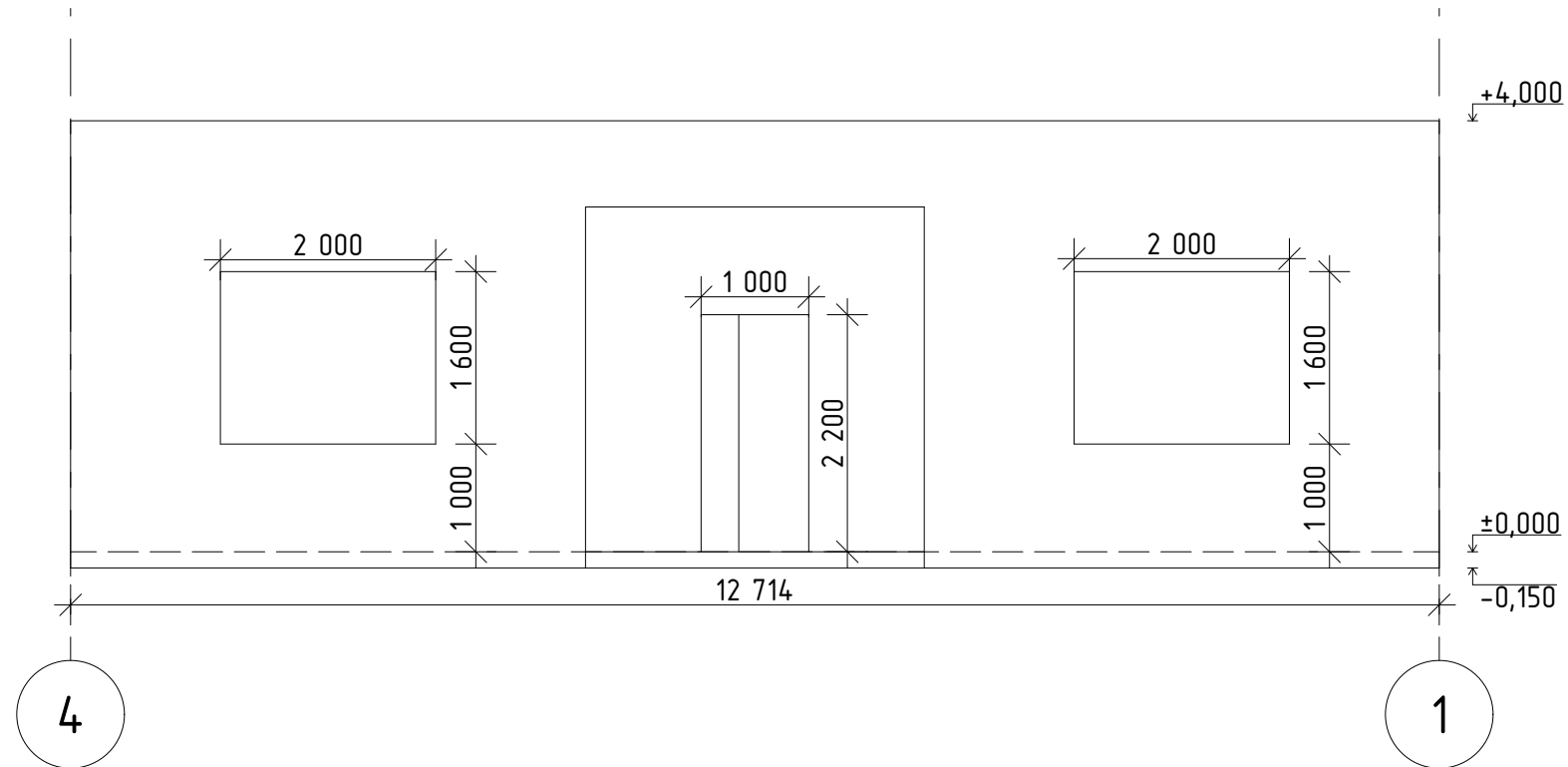
Приложение к договору поставки № ____ от ____ 2022 г.					
Альберт. Дом в Казани					
Изм.	Колуч	Лист	№Док.	Подп.	Дата
Разработал	Гарматюк В.И.				
Проверил					
Т. контр.					
Н. контр.					
Утв.					
Разрез 1-1				Стадия	Лист
				ЭП	02
				Листов	7
				Ф Б Р И К А К Р К А С О В	



Фасад 1-4



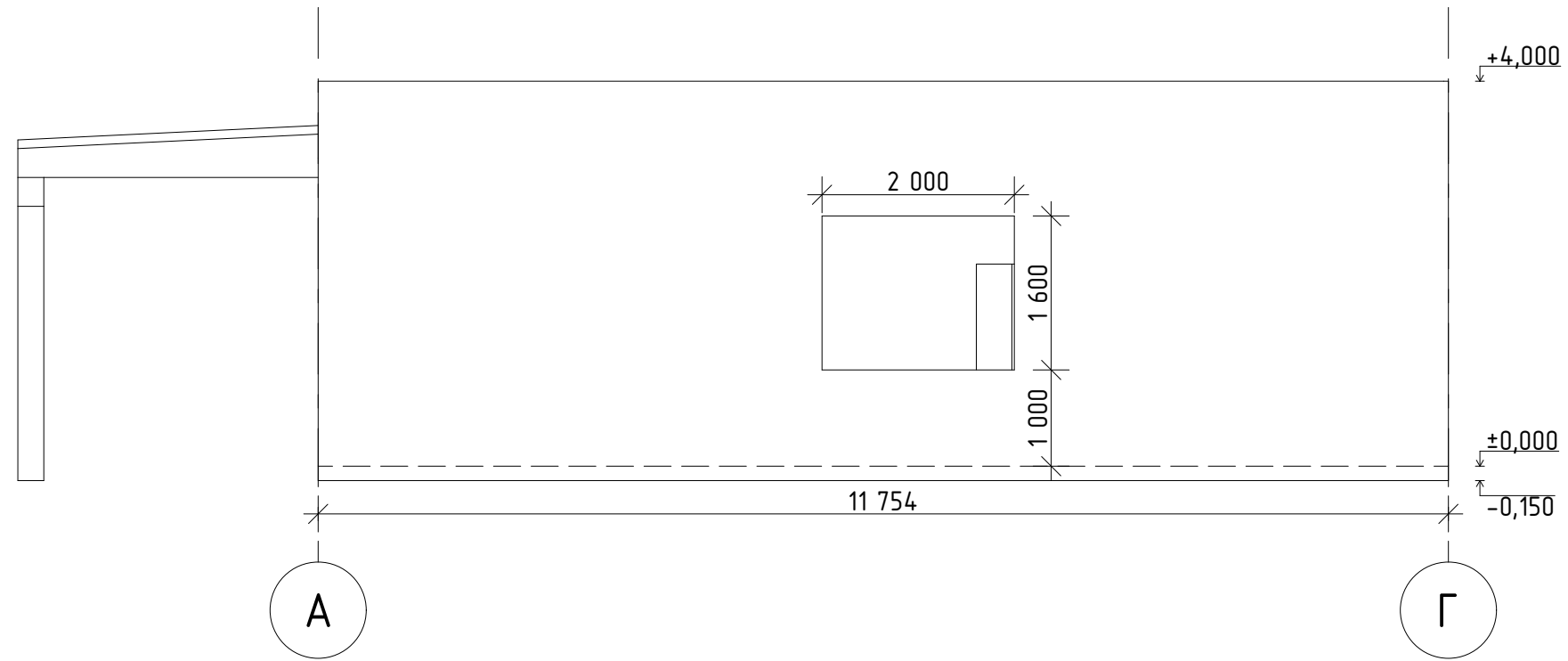
Фасад 4-1



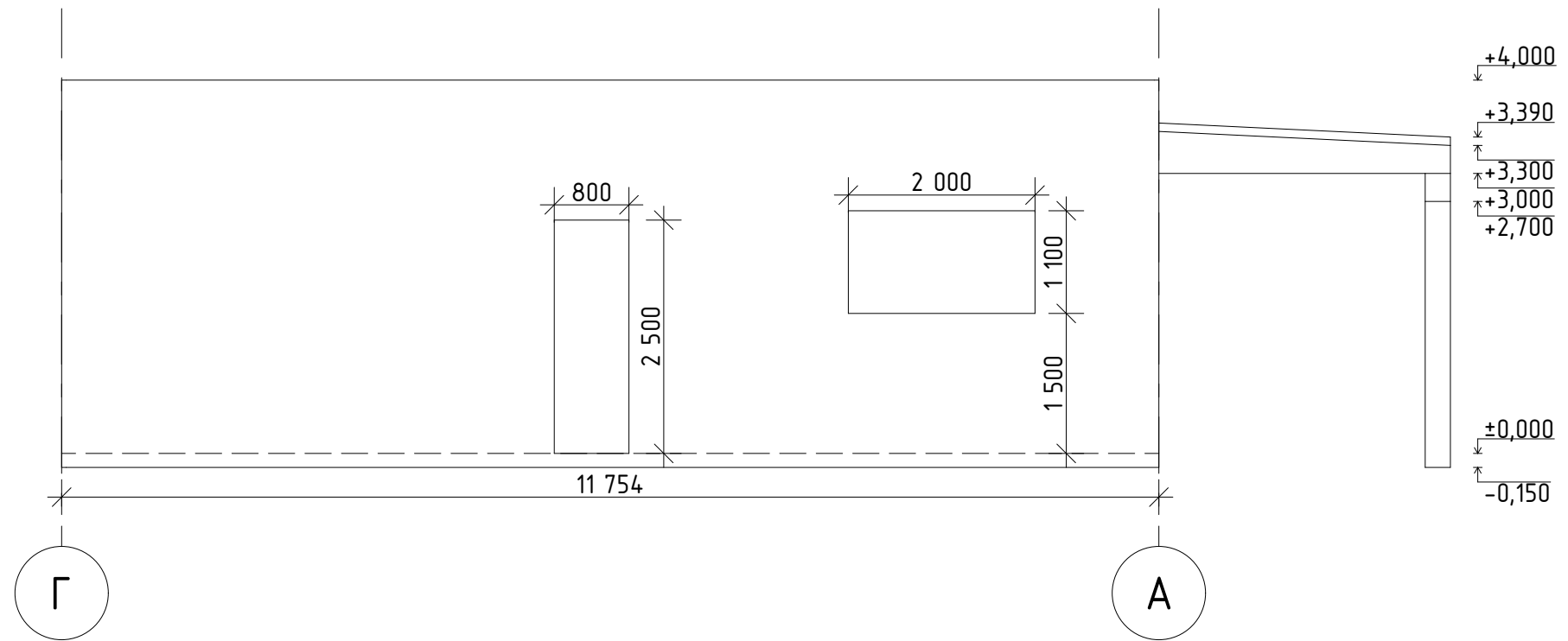
Согласовано	
Инв. № подл.	Подп. и дата
Взам. инв. №	

Приложение к договору поставки № ____ от ____ 2022 г.						
Альберт. Дом в Казани						
Изм.	Колуч	Лист	№Док.	Подп.	Дата	
Разработал	Гарматюк В.И.					
Проверил						
Т. контр.						
Н. контр.						
Утв.						
Фасад 1-4, 4-1				Стадия	Лист	Листов
				ЭП	03	7

Фасад А-Г



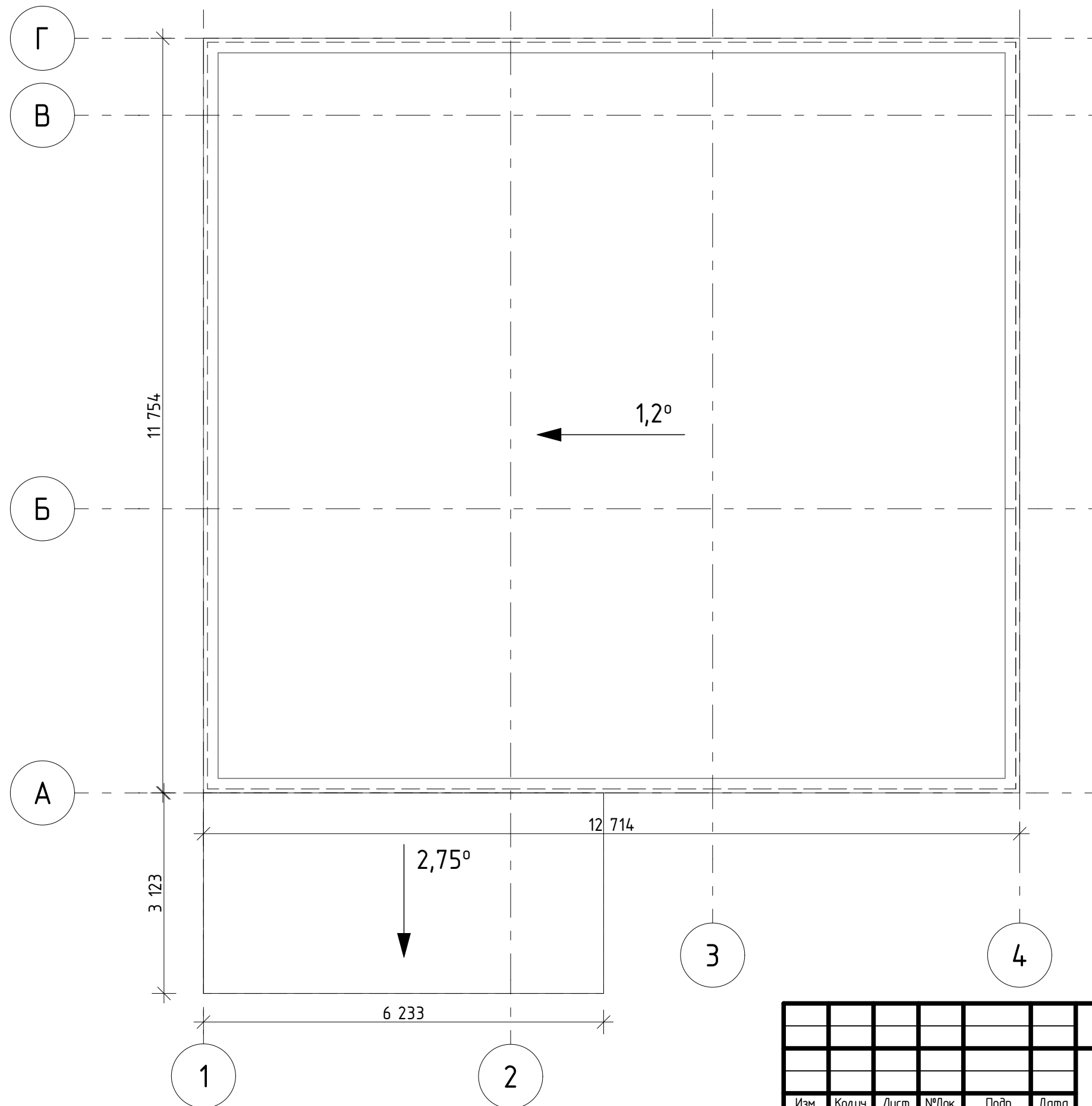
Фасад Г-А




Согласовано	
Инд. № подл.	Взам. инв. №
Подп. и дата	

Приложение к договору поставки № ____ от ____ 2022 г.						
Альберт. Дом в Казани						
Изм.	Колуч	Лист	№Док.	Подп.	Дата	
Разработал	Гарматюк В.И.					
Проверил						
Т. контр.						
Н. контр.						
Утв.						
Фасад А-Г, Г-А				Стадия	Лист	Листов
				ЭП	04	7

План кровли

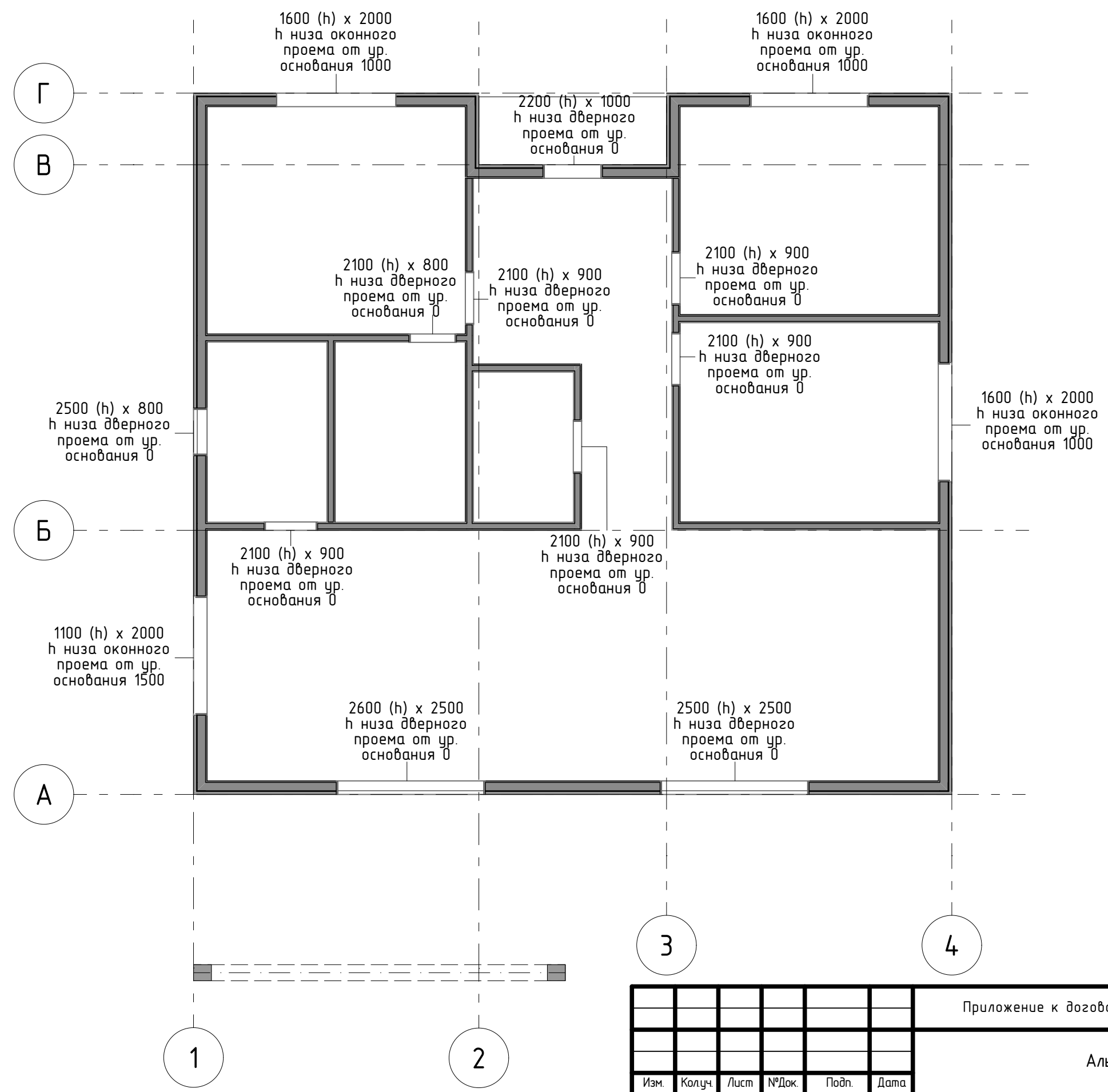


Согласовано	
Инд. № подл.	Подп. и дата
Взам. инв. №	

Приложение к договору поставки № ____ от ____ 2022 г.						
Альберт. Дом в Казани						
Изм.	Колуч	Лист	№Док.	Подп.	Дата	
Разработал	Гарматюк В.И.					
Проверил						
Т. контр.						
Н. контр.						
Утв.						
План кровли				Стадия	Лист	Листов
				ЭП	05	7
						



Согласовано			
Взам. инв. №			
Подп. и дата			
Инв. № подл.			



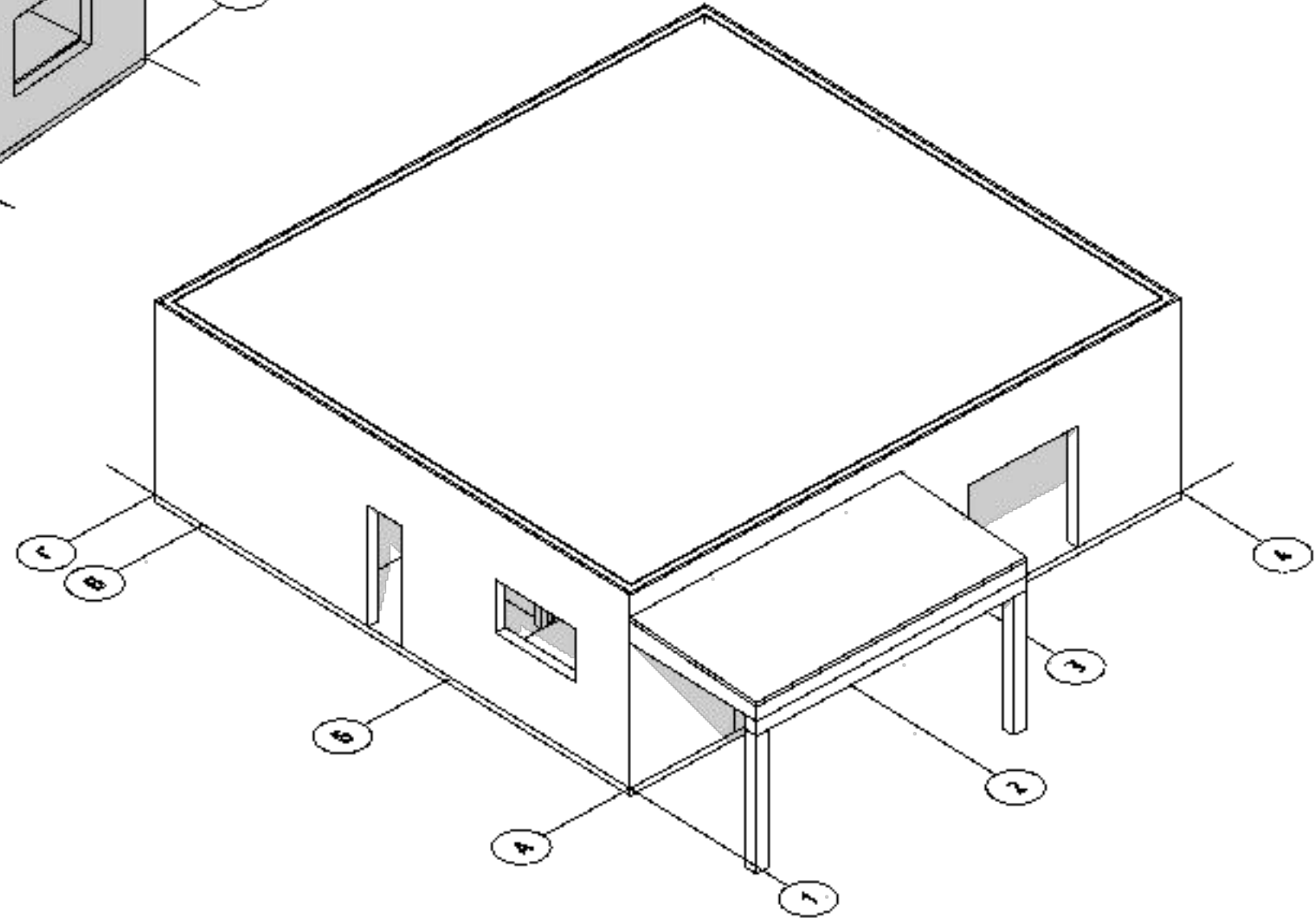
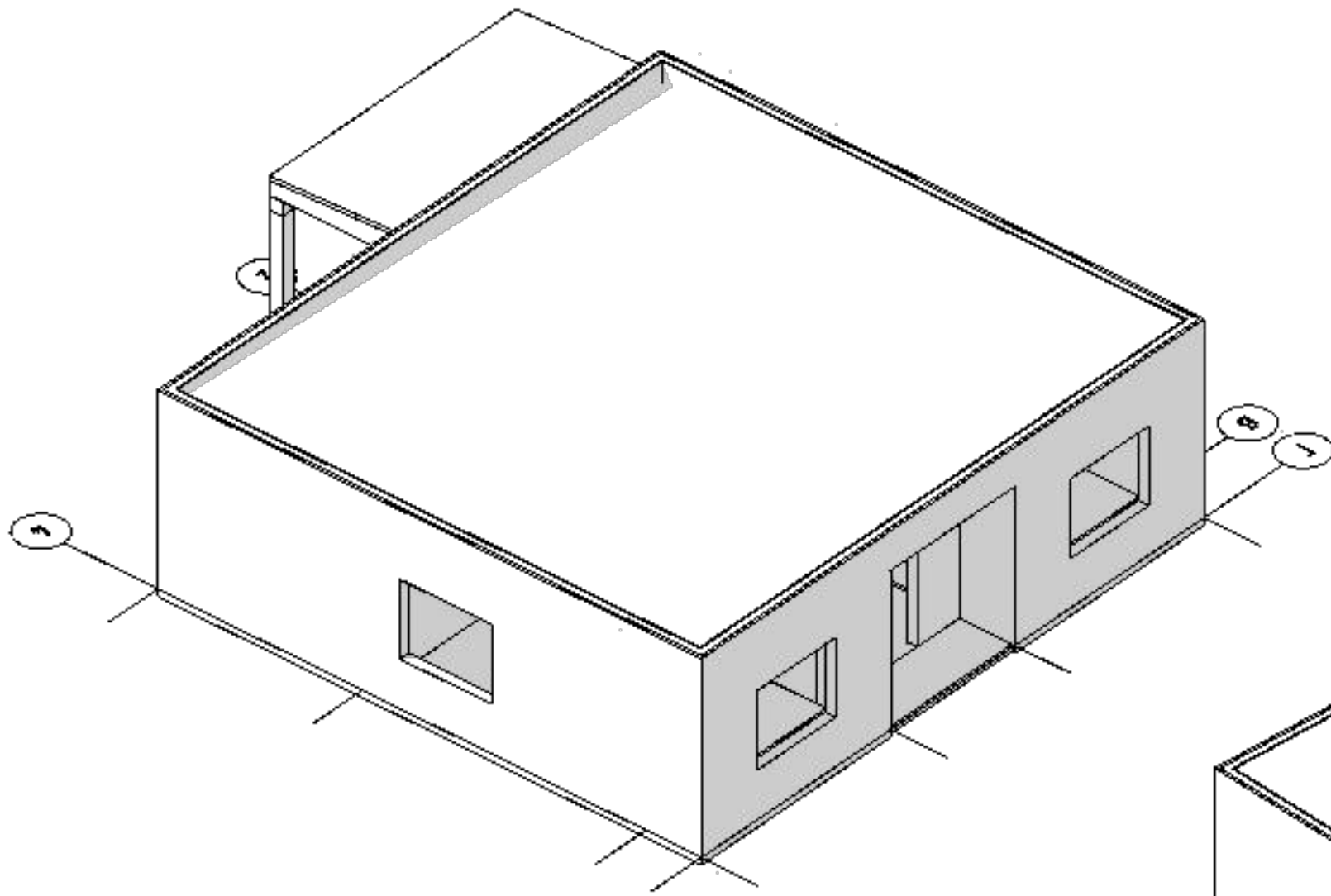
За уровень основания принята отметка 0.000

Приложение к договору поставки № ____ от ____ 2022 г.					
Альберт. Дом в Казани					
Изм.	Колуч.	Лист	№Док.	Подп.	Дата
Разработал	Гарматюк В.И.				
Проверил					
Т. контр.					
Н. контр.					
Утв.					
Спецификация проемов				Стадия	Лист
				ЭП	06
				Листов	7





Согласовано		Взам. инв. №	Подп. и дата	Инв. № подл.



Приложение к договору поставки № ____ от ____ 2022 г.					
Альберт. Дом в Казани					
Изм.	Колуч	Лист	№Док.	Подп.	Дата
Разработал	Гарматюк В.И.				
Проверил					
Т. контр.					
Н. контр.					
Утв.					
Виды				Стадия	Лист
				ЭП	07
				Листов	7