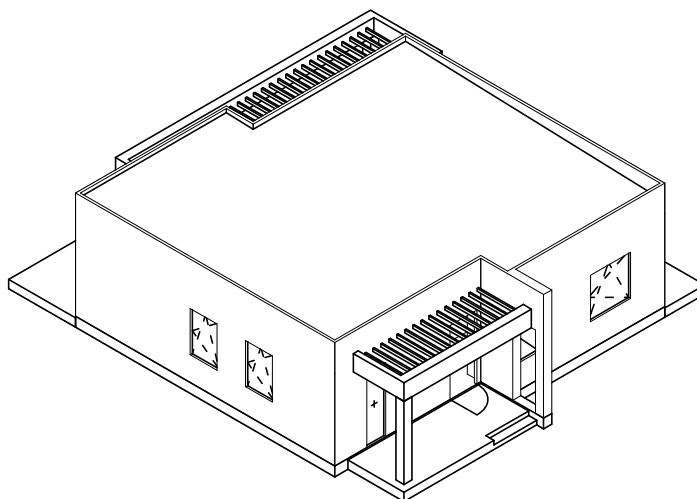


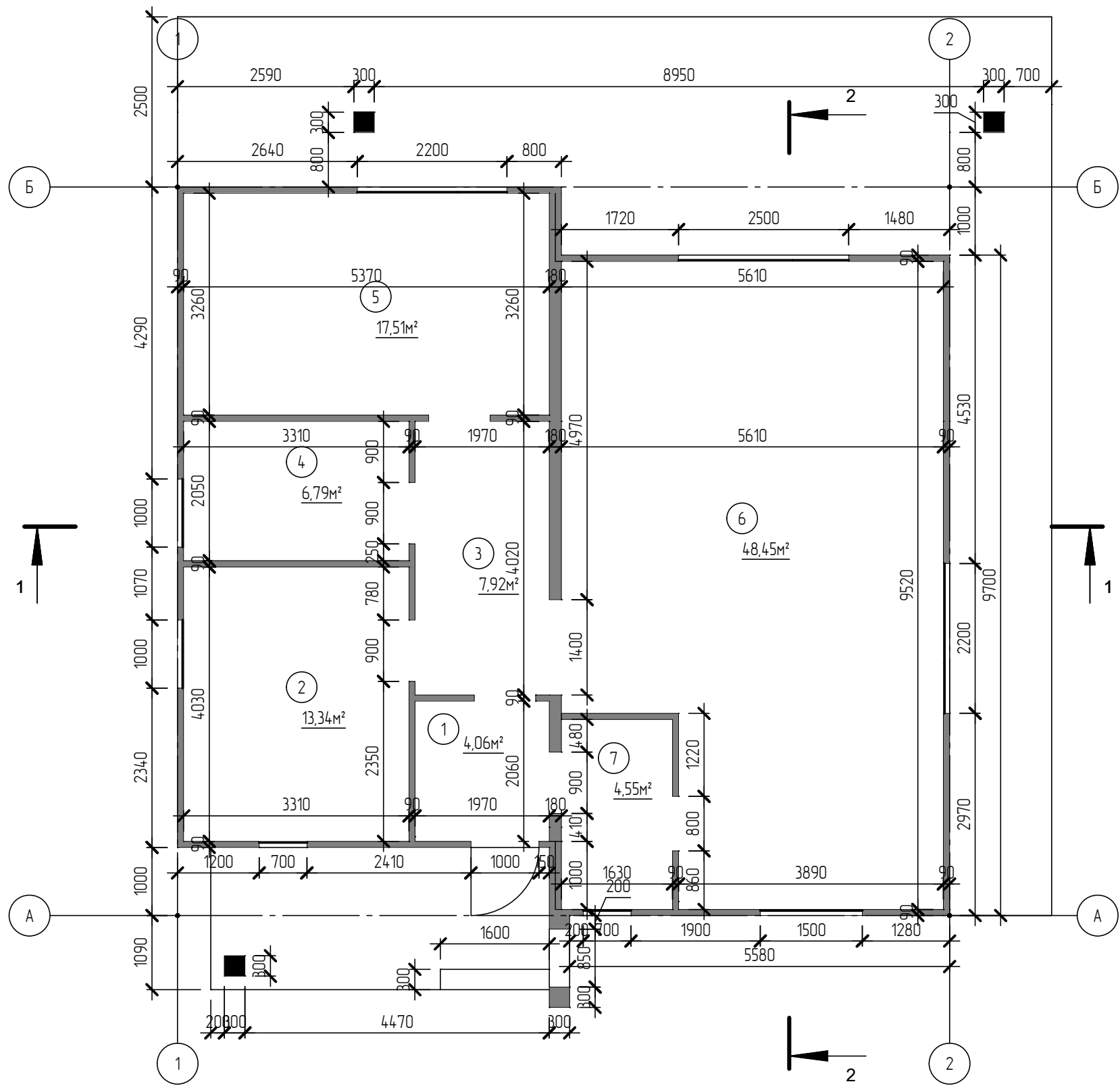
Архитектурно-эскизный проект
А-107,8 (zх105) МВ



Заказчик:


Исполнитель:

План 1 этажа М 1:75

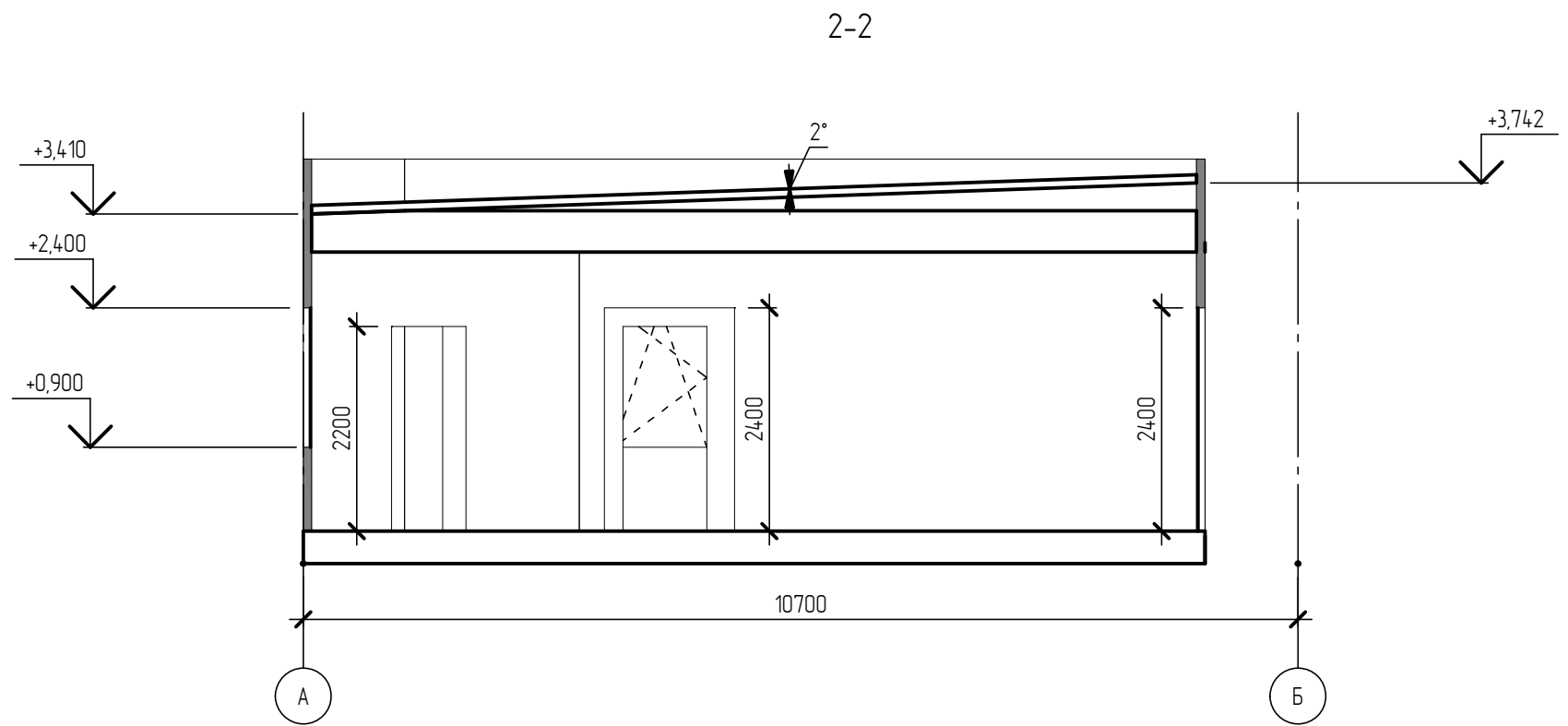
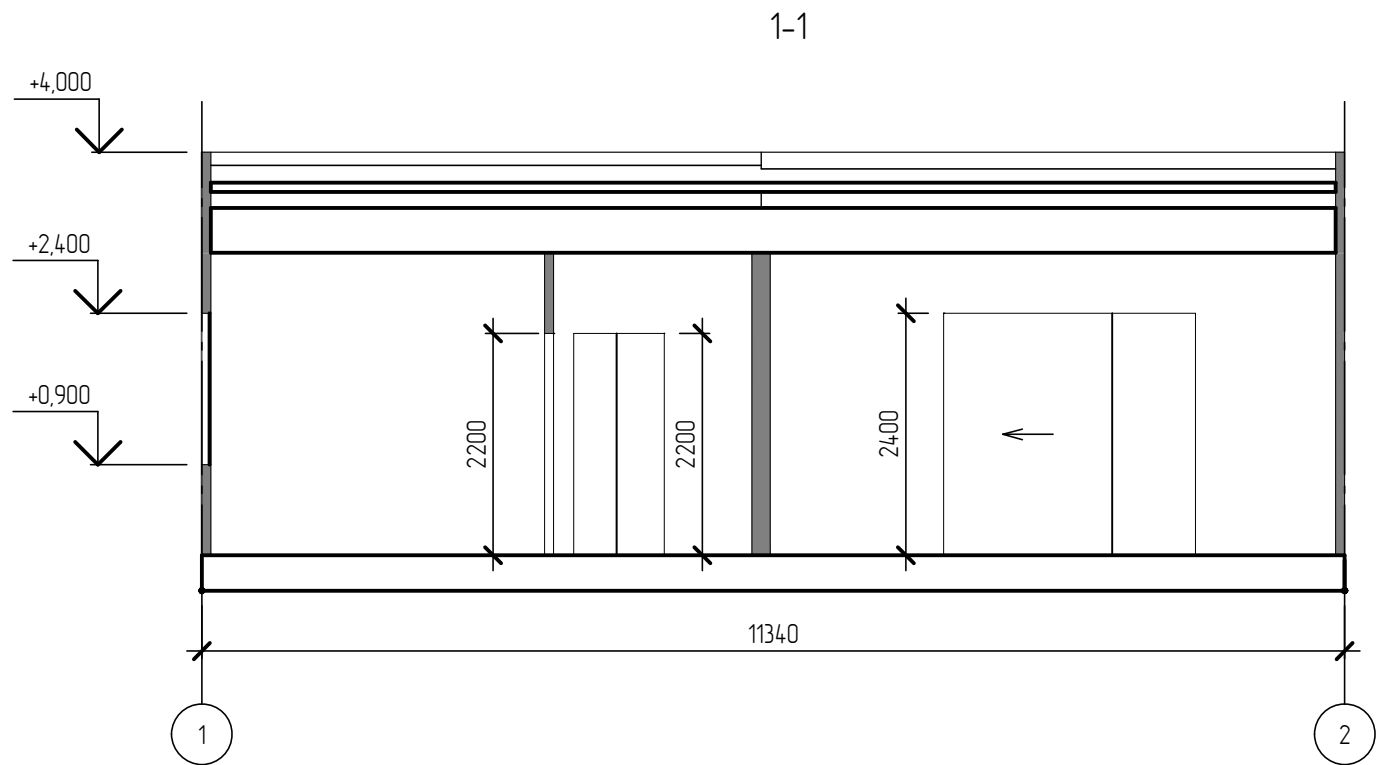


Номер помещения	Наименование	Площадь, м²	Кат. помещения
1	Прихожая	4,06	
2	Спальня	13,34	
3	Холл	7,92	
4	Ванная комната	6,79	
5	Спальня	17,51	
6	Гостиная-столовая	48,45	
7	Помещение	4,55	
Итого:		102,61	

Создано	
Взам. инв. №	
Подп. и дата	
Инв. № подл.	

Изм.	Кол.уч.	Лист	№ док.	Подп.	Дата			
							Стадия	Лист
								Листов
								

Создано	Взам. инв. №	Полн. и дата	Инв. № подл.



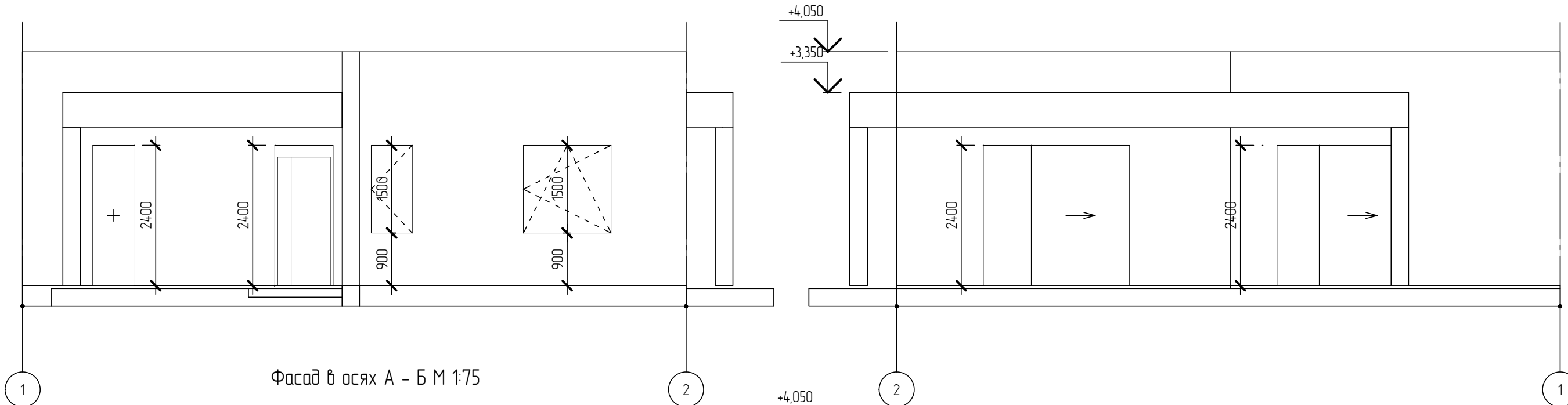
Изм.	Кол.уч.	Лист	№ док.	Подп.	Дата	Стадия	Лист	Листов
						Фабрика КРКАСОВ		

Разрезы

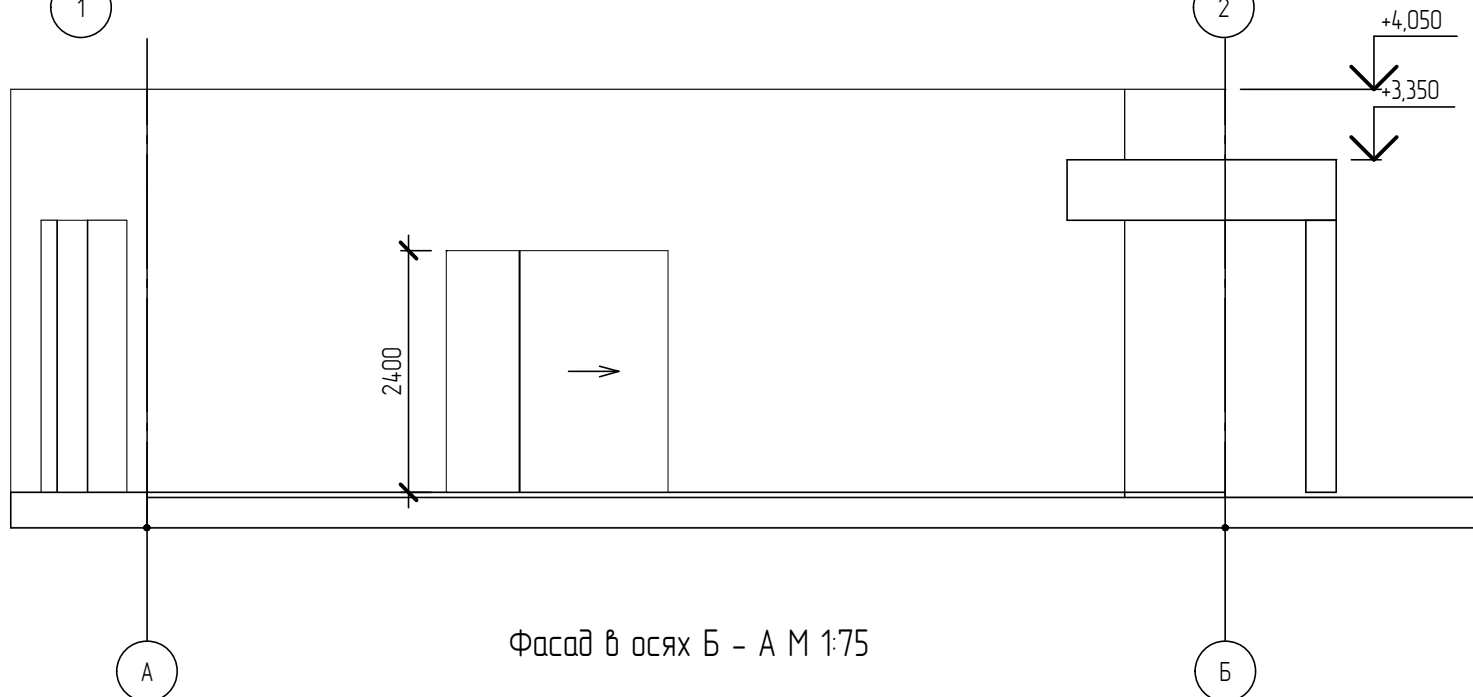


Фасад в осях 1 - 2 М 1:75

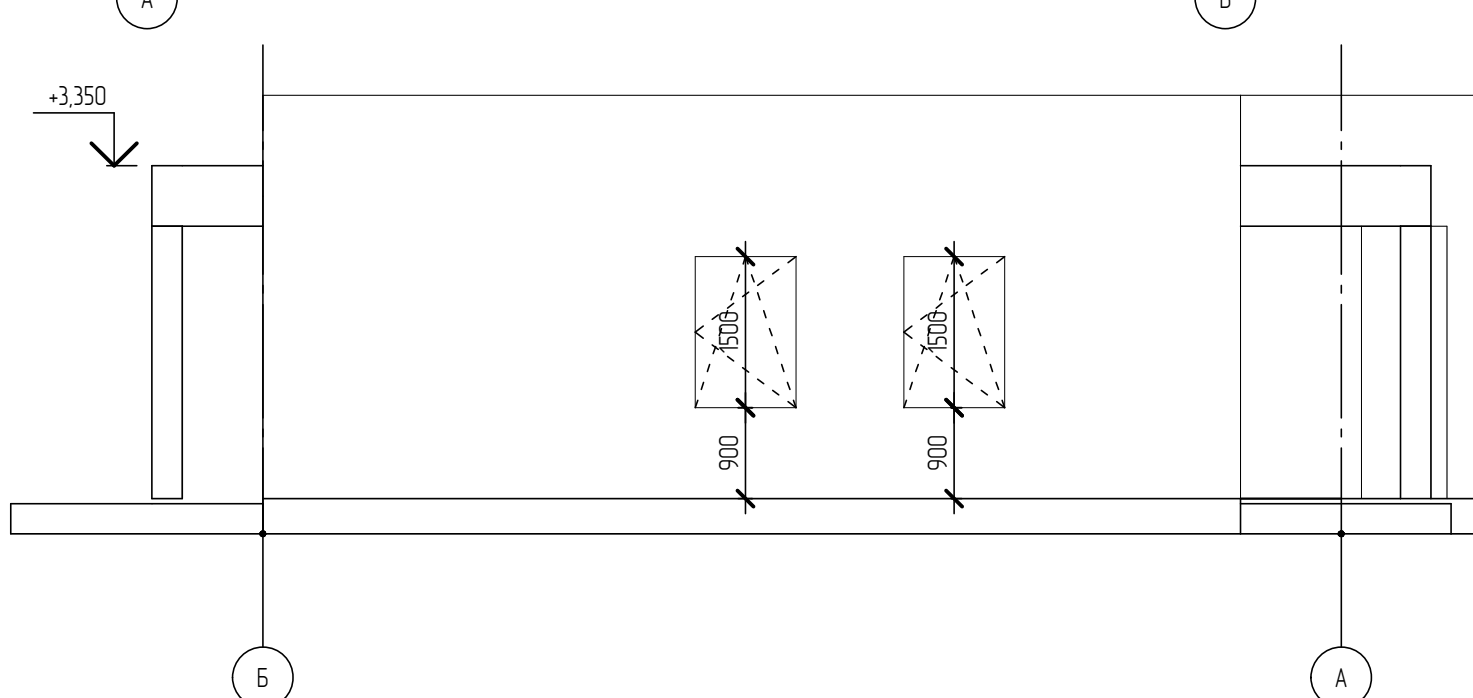
Фасад в осях 2 - 1 М 1:75




Фасад в осях А - Б М 1:75



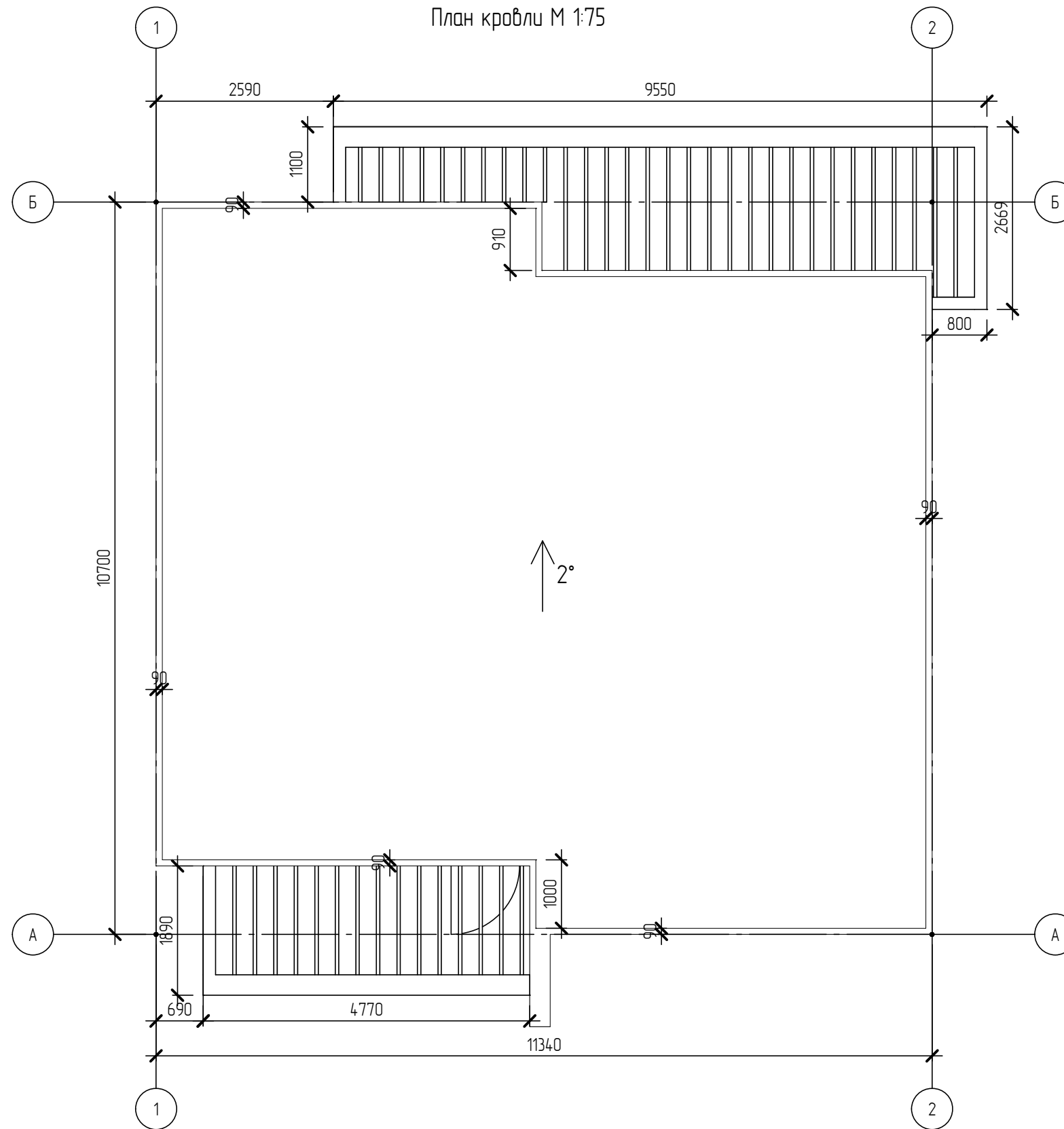
Фасад в осях Б - А М 1:75



Создано	
Взам. инв. №	
Подп. и дата	
Инв. № подл.	

Изм.	Кол.уч.	Лист	№ док.	Подп.	Дата	Стадия	Лист	Листов
Фасады в осях								

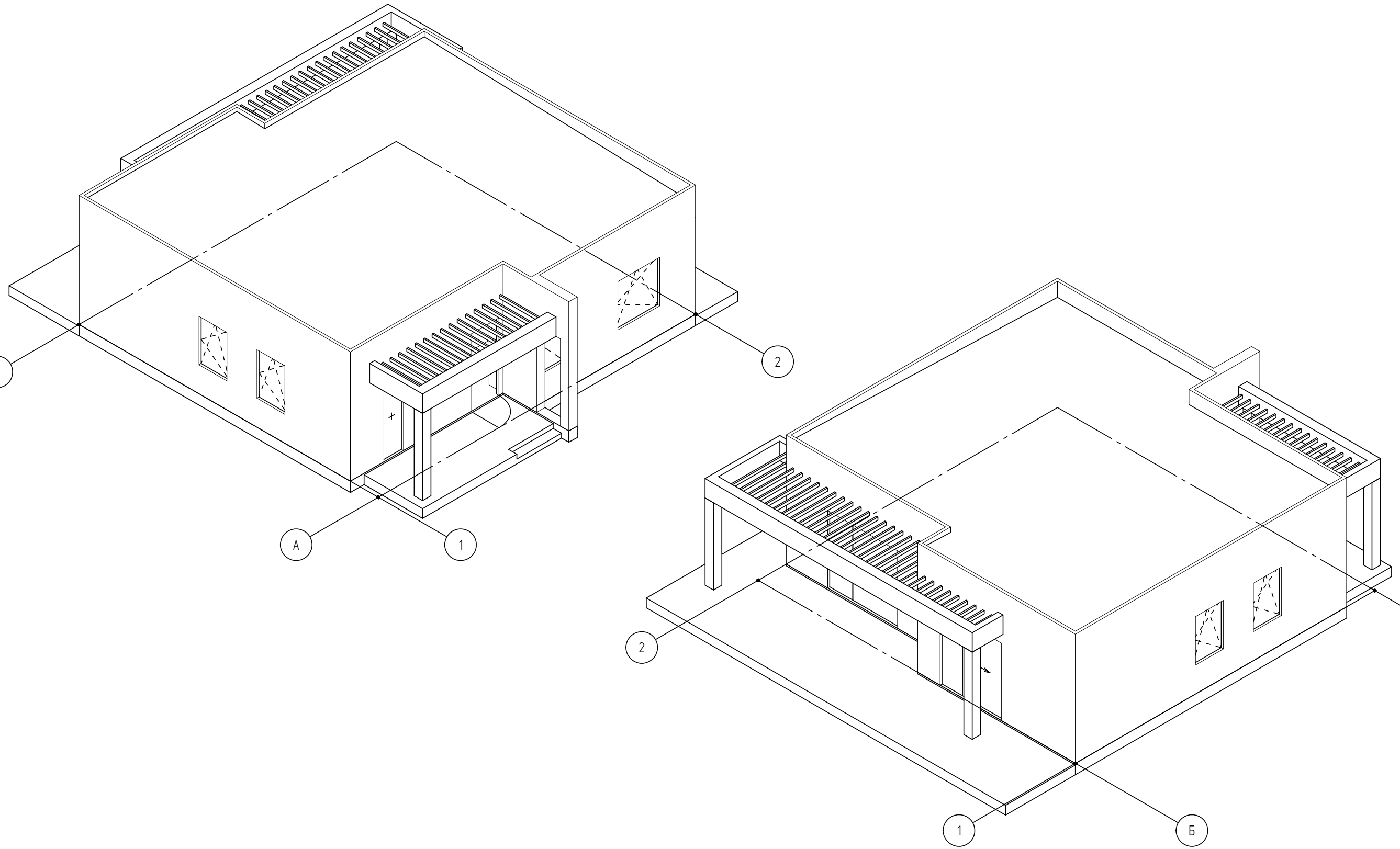
План кровли М 1:75



Создано	
Взам. инв. №	
Подп. и дата	
Инв. № подл.	

Изм.	Кол.уч.	Лист	№ док.	Подп.	Дата	Стадия	Лист	Листов
План кровли						Ф	Б	Р
						К	Р	К
						А	С	О
						В	О	В
						К	А	С
						С	О	В

Ф Б Р И К А
К Р К А С О В



Создано				
Взам. инв. №				
Подп. и дата				
Инв. № подл.				

Изм.	Кол.уч.	Лист	№ док.	Подп.	Дата

Стадия	Лист	Листов

Аксонометрия

ФАБРИКА
КАРКАСОВ